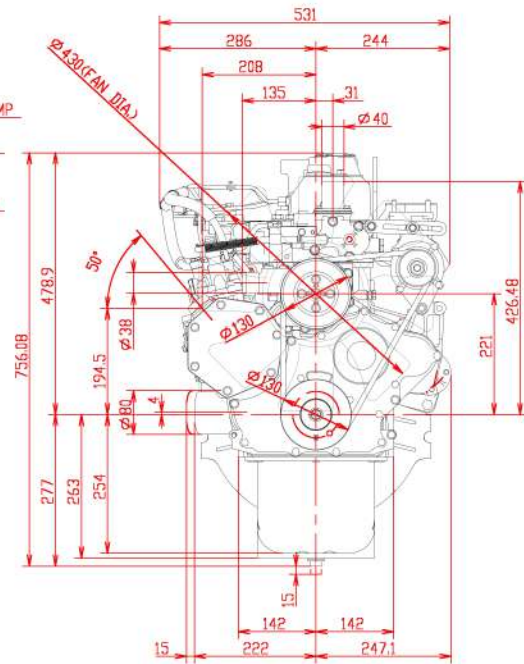
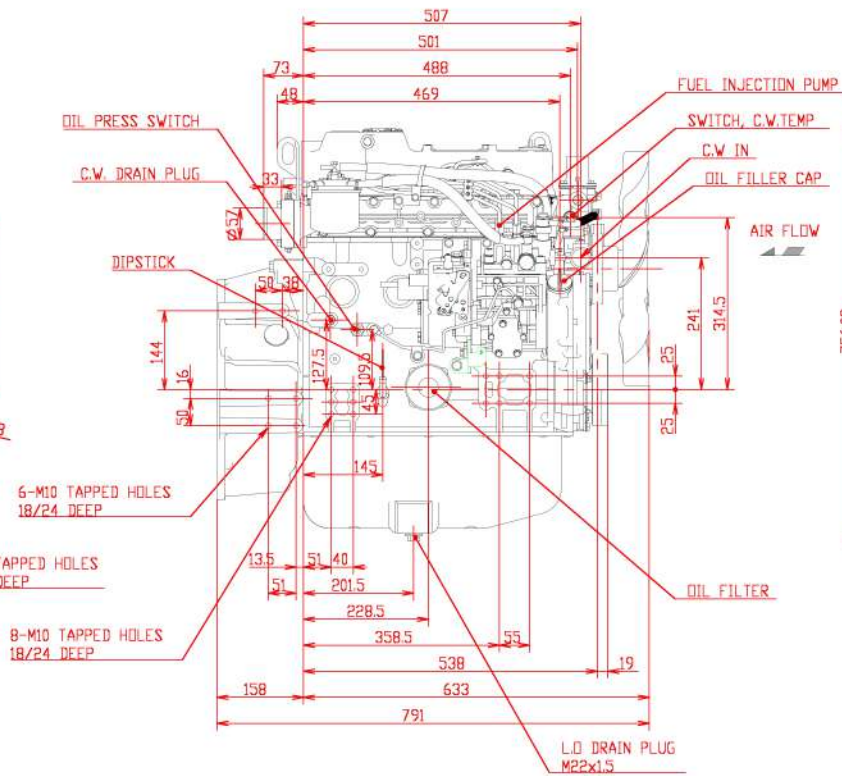
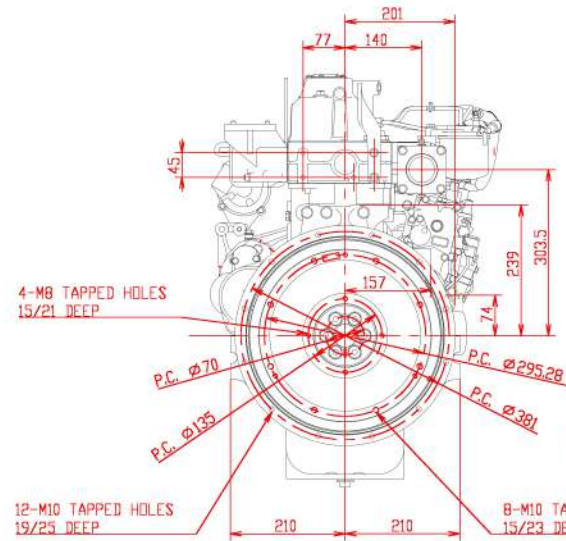
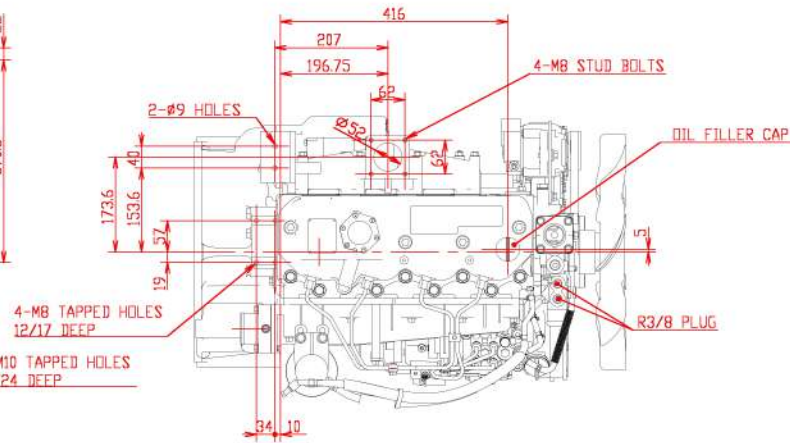
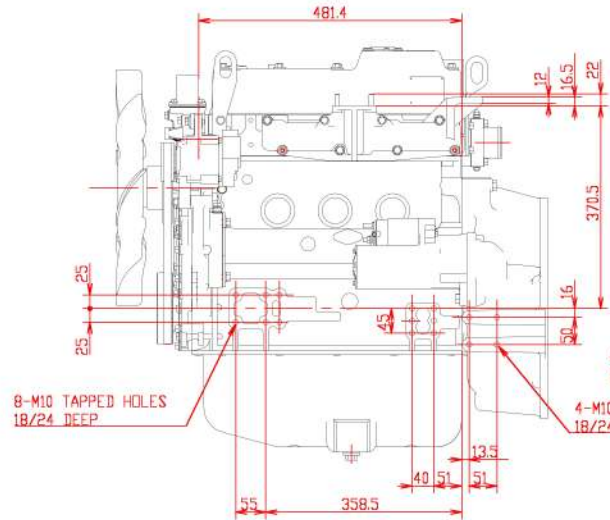
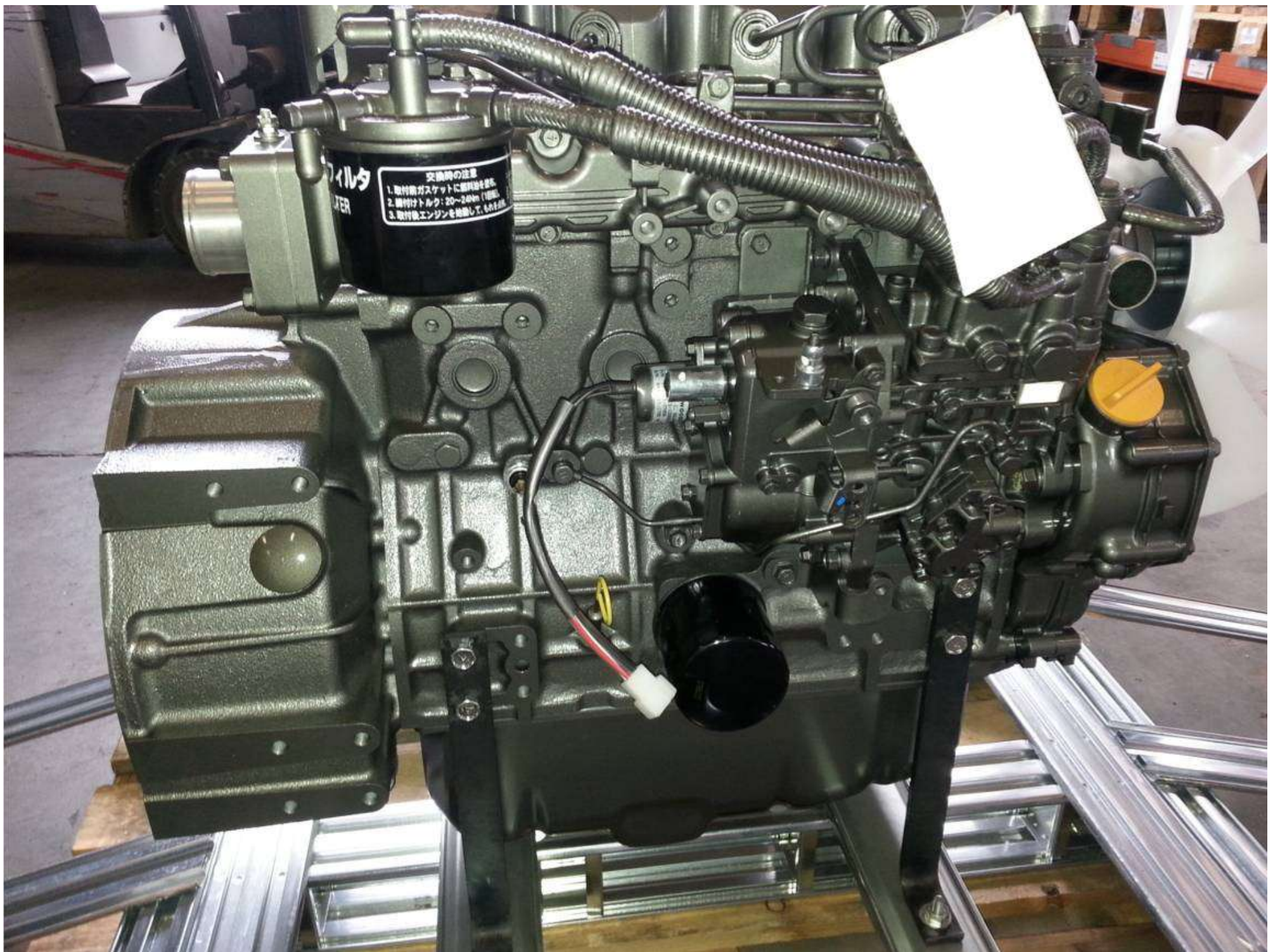


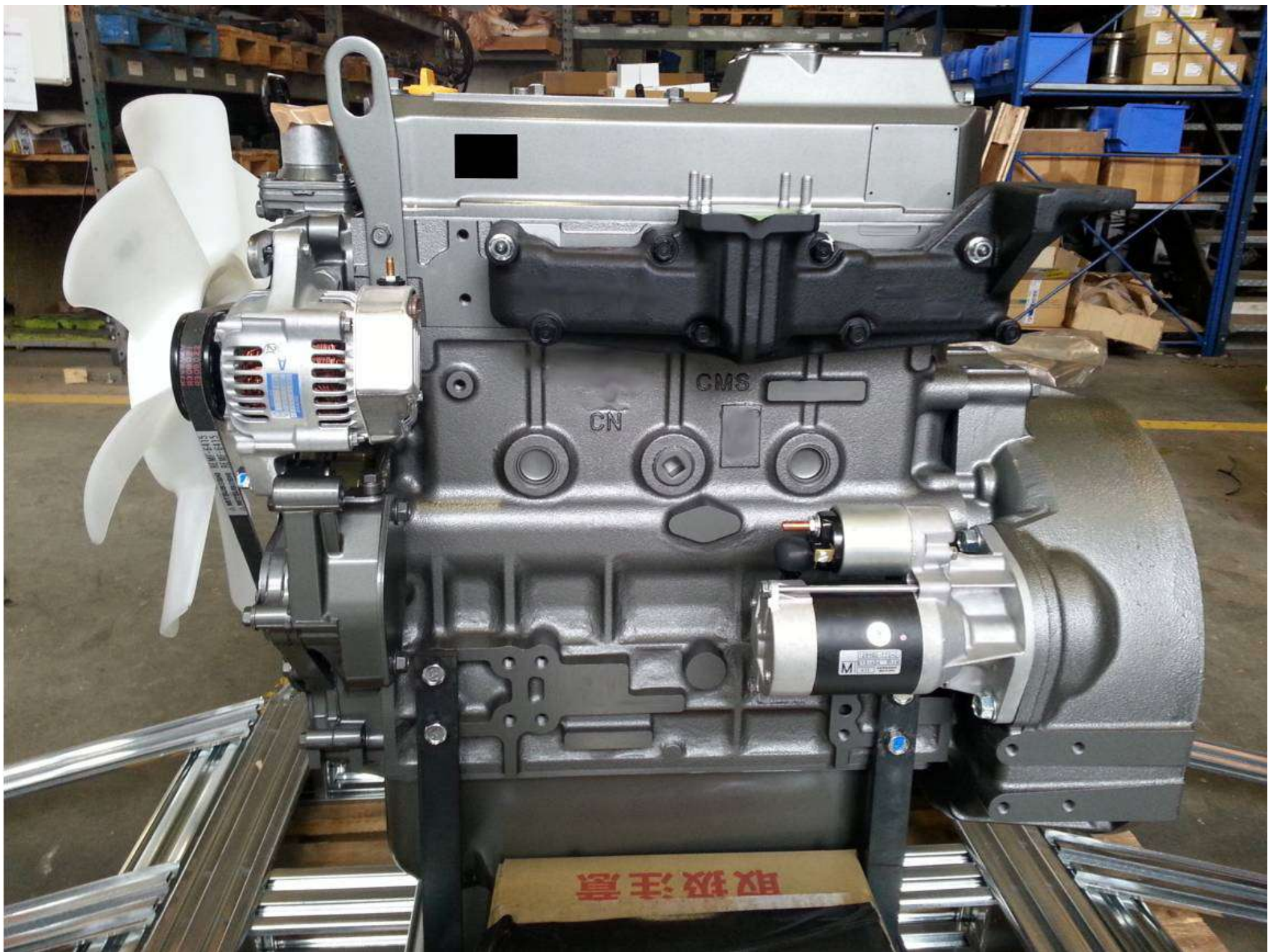
YANMAR 4TNV98





交換時の注意
1. 取付けガスケットに塗料を塗る。
2. 取付けトルク: 20~24N・m (190kgf)
3. 取付け後エンジンを始動して、6.0分間。





取扱注意

